

RSSB JE 2024

ELECTRICAL (DIPLOMA)



EXAM PAPER WITH ANSWER KEY

EXAM DATE : 06 FEB, 2025

EXAM PAPER WITH ANSWER KEY

Q.No	Answer	Q.No	Answer	Q.No	Answer	Q.No	Answer	Q.No	Answer	Q.No	Answer	Q.No	Answer	Q.No	Answer
1	C	16	A	31	*	46	B	61	A	76	B	91	D	106	B
2	C	17	C	32	B	47	A	62	C	77	D	92	B	107	D
3	D	18	D	33	C	48	D	63	B	78	D	93	D	108	B
4	C	19	A	34	C	49	A	64	C	79	B	94	B	109	D
5	A	20	B	35	B	50	B	65	A	80	C	95	D	110	D
6	C	21	A	36	D	51	D	66	B	81	A	96	A	111	D
7	C	22	B	37	B	52	B	67	C	82	A	97	C	112	C
8	B	23	D	38	C	53	D	68	C	83	C	98	C	113	C
9	C	24	D	39	B	54	B	69	D	84	C	99	B	114	D
10	C	25	D	40	D	55	B	70	D	85	B	100	D	115	A
11	D	26	B	41	D	56	A	71	C	86	B	101	D	116	A
12	C	27	D	42	*	57	D	72	D	87	C	102	C	117	C
13	D	28	A	43	B	58	A	73	B	88	A	103	A	118	A
14	A	29	A	44	C	59	B	74	D	89	D	104	D	119	C
15	C	30	C	45	A	60	D	75	C	90	D	105	B	120	D

Part - B / भाग - ख
ELECTRICAL / विद्युत

1. Who of the following is associated with the tradition of Thewa art in Rajasthan ?

- (A) Ghanshyam Nimbark (B) Pradeep Mukherjee (C) Mahesh Soni
(D) Shree Lal Joshi (E) Question not attempted

निम्नलिखित में से कौन राजस्थान में थेवा कला की परंपरा से जुड़ा है ?

- (A) घनश्याम निम्बार्क (B) प्रदीप मुखर्जी (C) महेश सोनी
(D) श्री लाल जोशी (E) अनुत्तरित प्रश्न

2. In synchronous alternator, which of the following coils will have e.m.f. closer to sine waveform ?

- (A) Concentrated winding in short pitch coils (B) Concentrated winding in full pitch coils
(C) Distributed winding in short pitch coils (D) Distributed winding in full pitch coils
(E) Question not attempted

सिंक्रोनस अल्टरनेटर में, निम्नलिखित में से किस कॉइल में साइन वेवफॉर्म के करीब ई.एम.एफ. होगा ?

- (A) शॉर्ट पिच कॉइल में संकेन्द्रित वाइंडिंग (B) फुल पिच कॉइल में संकेन्द्रित वाइंडिंग
(C) शॉर्ट पिच कॉइल में वितरित वाइंडिंग (D) फुल पिच कॉइल में वितरित वाइंडिंग
(E) अनुत्तरित प्रश्न

3. An alternating voltage is given by $v = 20 \sin(157t)$, the frequency of the alternating voltage is :

एक प्रत्यावर्ती वोल्टेज, $v = 20 \sin(157t)$, दिया गया है, प्रत्यावर्ती वोल्टेज की आवृत्ति है :

- (A) 100 Hz (B) 75 Hz (C) 50 Hz
(D) 25 Hz (E) Question not attempted/ अनुत्तरित प्रश्न

4. Two lamps of 100 W and 200 W rated for 220 V are placed in series and a 440 V applied across them, then what will happen ?

- (A) Both the lamp will fuse (B) No lamp will fuse (C) Only 100 W lamp will fuse
(D) Only 200 W lamp will fuse (E) Question not attempted

220 V के लिए रेटेड 100 W और 200 W के दो लैंप श्रृंखला में रखे जाते हैं और उनके बीच 440 V लगाया जाता है, तो क्या होगा ?

- (A) दोनों लैंप फ्यूज हो जाएंगे. (B) कोई भी लैंप फ्यूज नहीं होगा (C) केवल 100 W लैंप फ्यूज होगा
(D) केवल 200 W लैंप फ्यूज होगा (E) अनुत्तरित प्रश्न

5. Which of the following is not a western Rajasthani dialect ?

- (A) Mewati (B) Shekhawati (C) Bagdi
(D) Marwari (E) Question not attempted

निम्नलिखित में से कौन पश्चिमी राजस्थानी बोली नहीं है ?

- (A) मेवाती (B) शेखावाटी (C) बागड़ी
(D) मारवाड़ी (E) अनुत्तरित प्रश्न

6. The construction of city forts from the hills to the Planes was a period of _____.
Choose the **most appropriate** answer from the options given below.
- (A) Cordial relations of Rajputs and Mughals (B) Transition under Mughal influence
(C) Architectural advancement (D) Modernisation
(E) Question not attempted

पहाड़ियों से लेकर मैदानों तक शहर के किलों का निर्माण _____ की अवधि थी।

नीचे दिए गए विकल्पों में से सबसे उपयुक्त उत्तर चुनें।

- (A) राजपूतों और मुगलों के बीच सौहार्द्रपूर्ण संबंध (B) मुगल प्रभाव के तहत संक्रमण
(C) वास्तुकला में उन्नति (D) आधुनिकीकरण
(E) अनुत्तरित प्रश्न

7. The value of total collector current (I_c) in CB (common base) configuration is :

CB (कॉमन बेस) कॉन्फिगरेशन में कुल कलेक्टर करंट (I_c) का मान है :

- (A) $I_c = \beta I_E$ (B) $I_c = \alpha I_{CO} - I_E$ (C) $I_c = \alpha I_E + I_{CO}$
(D) $I_c = \alpha I_E$ (E) Question not attempted/ अनुत्तरित प्रश्न

8. What percentage of maximum power is delivered to a load if a load resistance is 10 times greater than the Thevenin resistance of the source to which it is connected ?

यदि लोड प्रतिरोध उस स्रोत के थेवेनिन प्रतिरोध से 10 गुना अधिक है जिससे वह जुड़ा हुआ है, तो लोड को अधिकतम शक्ति का कितना प्रतिशत प्रदान किया जाता है ?

- (A) 35% (B) 33.06% (C) 25%
(D) 40% (E) Question not attempted/ अनुत्तरित प्रश्न

9. On which of the following date of integration was Greater Rajasthan formed ?

- (A) 28 March, 1948 (B) 15 May, 1949 (C) 30 March, 1949
(D) 25 March, 1948 (E) Question not attempted

निम्नलिखित में से किस एकीकरण तिथि को ग्रेटर राजस्थान का गठन हुआ ?

- (A) 28 मार्च, 1948 (B) 15 मई, 1949 (C) 30 मार्च, 1949
(D) 25 मार्च, 1948 (E) अनुत्तरित प्रश्न

10. Which size of wire has the highest current carrying capacity ?

- (A) 12 gauge (B) 18 gauge (C) 4 gauge
(D) 10 gauge (E) Question not attempted

किस आकार के तार की धारा वहन क्षमता सबसे अधिक होती है ?

- (A) 12 गेज (B) 18 गेज (C) 4 गेज
(D) 10 गेज (E) अनुत्तरित प्रश्न

11. In an extra high voltage overhead transmission line earth wire is provided to protect the line against :

- (A) Corona effect (B) Ensure fault voltages (C) Switching surge
(D) Lightning surge (E) Question not attempted

एक अतिरिक्त उच्च वोल्टेज ओवरहेड ट्रांसमिशन लाइन में लाइन को बचाने के लिए अर्थ वायर प्रदान किया जाता है :

- (A) कोरोना प्रभाव (B) फॉल्ट वोल्टेज सुनिश्चित करें (C) स्विचिंग सर्ज
(D) लाइटनिंग सर्ज (E) अनुत्तरित प्रश्न

12. In parallel resonance, the phase angle between applied voltage and line current is :
समानांतर अनुनाद में, लागू वोल्टेज और लाइन धारा के बीच का चरण कोण है :
- (A) 180° (B) 45° (C) Zero/ शून्य .
(D) 90° (E) Question not attempted/ अनुत्तरित प्रश्न
13. If the current through the operating coil of a moving iron instrument is doubled, the operating torque becomes _____
(A) one half time (B) three times (C) two times
(D) four times (E) Question not attempted
- यदि किसी उपकरण के चल लौह यंत्र ऑपरेटिंग कॉइल के माध्यम से धारा को दोगुना कर दिया जाए, तो ऑपरेटिंग टॉर्क _____ बन जाता है।
- (A) आधा (B) तीनगुना (C) दुगना
(D) चारगुना (E) अनुत्तरित प्रश्न
14. An EHV transmission lines, bundled conductors result to :
(A) Increase capacitance (B) Increase resistance (C) Reduce capacitance
(D) Increase inductance (E) Question not attempted
- EHV ट्रांसमिशन लाइन, बंडल कंडक्टर का परिणाम है :
- (A) धारिता बढ़ाएँ (B) प्रतिरोध बढ़ाएँ (C) धारिता कम करें
(D) प्रेरकत्व बढ़ाएँ (E) अनुत्तरित प्रश्न
15. For an RLC series circuit, current at series resonance is _____
(A) Maximum at leading power factor (B) Maximum at lagging power factor
(C) Maximum at unity power factor (D) Minimum at unity power factor
(E) Question not attempted
- RLC श्रेणी परिपथ के लिए, श्रेणी अनुनाद पर धारा _____ होती है।
- (A) अग्रगामी शक्ति गुणक पर अधिकतम (B) पश्चगामी शक्ति गुणक पर अधिकतम
(C) एकक शक्ति गुणक पर अधिकतम (D) एकक शक्ति गुणक पर न्यूनतम
(E) अनुत्तरित प्रश्न
16. For circuit breaker the rated breaking capacity is equal to :
(A) The product of rated symmetrical breaking current and rated voltage
(B) Twice the value of rated current and rated voltage
(C) The product of breaking current and fault voltage
(D) The product of rated breaking current and rated voltage
(E) Question not attempted
- सर्किट ब्रेकर के लिए रेटेड ब्रेकिंग क्षमता बराबर होती है :
- (A) रेटेड सममित ब्रेकिंग करंट और रेटेड वोल्टेज का गुणनफल
(B) रेटेड करंट और रेटेड वोल्टेज के मान का दोगुना
(C) ब्रेकिंग करंट और फॉल्ट वोल्टेज का गुणनफल
(D) रेटेड ब्रेकिंग करंट और रेटेड वोल्टेज का गुणनफल
(E) अनुत्तरित प्रश्न

17. Which of the following has a uniform scale ?

- (A) Air damping (B) Eddy current damping (C) Spring control
(D) Gravity control (E) Question not attempted

निम्नलिखित में से किसका पैमाना एकसमान है ?

- (A) वायु अवमंदन (B) भंवर धारा अवमंदन (C) कमानी नियंत्रण
(D) गुरुत्व-नियंत्रण (E) अनुत्तरित प्रश्न

18. Under which Article of the constitution of India was the state election commission, Rajasthan formed ?

भारतीय संविधान के किस अनुच्छेद के तहत राजस्थान राज्य चुनाव आयोग का गठन किया गया ?

- (A) 243ZA (B) 242 (C) 243Z
(D) 243K (E) Question not attempted/ अनुत्तरित प्रश्न

19. Mho relay is usually employed for the protection of :

- (A) Long transmission lines (B) Transformer (C) Short transmission lines
(D) Medium transmission lines (E) Question not attempted

एमएचओ रिले का उपयोग आमतौर पर निम्नलिखित की सुरक्षा के लिए किया जाता है :

- (A) लंबी ट्रांसमिशन लाइनें (B) ट्रांसफॉर्मर (C) छोटी ट्रांसमिशन लाइनें
(D) मध्यम ट्रांसमिशन लाइनें (E) अनुत्तरित प्रश्न

20. A dc shunt motor is driving a constant torque load with rated excitation. If the field current is halved, then the speed of the motor _____.

- (A) becomes double (B) becomes slightly less than doubled
(C) becomes half (D) becomes slightly more than half
(E) Question not attempted

एक dc शंट मोटर रेटेड उत्तेजना के साथ एक निरंतर टॉर्क लोड चला रही है। यदि फ़ील्ड करंट आधा कर दिया जाता है, तो मोटर की गति _____।

- (A) दोगुना हो जाता है (B) दोगुना से थोड़ा कम हो जाता है
(C) आधी हो जाती है (D) आधे से थोड़ा ज्यादा हो जाता है
(E) अनुत्तरित प्रश्न

21. Which of the following fort is also called 'Sonar ka fort' ?

Choose the most appropriate option.

- (A) Jaisalmer Fort (B) Gagron Fort (C) Bhainsror fort
(D) Jalore Fort (E) Question not attempted

निम्नलिखित में से किस किले को 'सोनार का किला' भी कहा जाता है ?

सबसे उपयुक्त विकल्प चुनें।

- (A) जैसलमेर किला (B) गागरोन किला (C) भैंसरोड़ किला
(D) जालौर किला (E) अनुत्तरित प्रश्न

22. Rana Kumbha's Kirti stambha Prashasti refers to _____ as Vishamghati Panchanan.
Choose the most appropriate answer from the options given below.
- (A) Maharana Mokal (1421-1433) (B) Rana Hammir (1326-1364)
(C) Maharana Lakha (1382-1421) (D) Rawal Ratan Singh (1302-1303)
(E) Question not attempted
- राणा कुंभा की कीर्ति स्तंभ प्रशस्ति में _____ को विशमघाटी पंचानन के रूप में संदर्भित किया गया है।
नीचे दिए गए विकल्पों में से सबसे उपयुक्त उत्तर चुनें।
- (A) महाराणा मोकल (1421-1433) (B) राणा हम्मिर (1326-1364)
(C) महाराणा लाखा (1382-1421) (D) रावल रतन सिंह (1302-1303)
(E) अनुत्तरित प्रश्न
23. During Corona along with hissing noise, a smell of following gas also comes :
कोरोना के दौरान फुफकारने की आवाज के साथ-साथ निम्न गैस की गंध भी आती है :
- (A) H_2 (B) H_2S (C) O_2
(D) O_3 (E) Question not attempted/ अनुत्तरित प्रश्न
24. Which of the following region is associated with the river basin of Luni river ?
निम्नलिखित में से कौन सा क्षेत्र लूनी नदी के बेसिन से जुड़ा हुआ है ?
- (A) Karauli (B) Bundi (C) Tonk
(D) Nagaur (E) Question not attempted
(A) करौली (B) बूंदी (C) टोंक
(D) नागौर (E) अनुत्तरित प्रश्न
25. The current in a coil decreases from 10 A to 4 A in 0.1 second. If the inductance of the coil is 4 H, find the emf induced in the coil.
एक कुंडली में धारा 0.1 सेकंड में 10 A से 4 A तक कम हो जाती है। यदि कुंडली का प्रेरकत्व 4 H है, तो कुंडली में प्रेरित emf ज्ञात करें।
- (A) 160 V (B) 230 V (C) 400 V
(D) 240 V (E) Question not attempted/ अनुत्तरित प्रश्न
26. A capacitor of 50 μF offers a reactance of 50 Ω against AC supply of 100 V. The frequency of the supply is :
50 μF का एक संधारित्र 100 V की AC आपूर्ति के विरुद्ध 50 Ω की प्रतिक्रिया प्रदान करता है। आपूर्ति की आवृत्ति है :
- (A) 50 Hz (B) 63.6 Hz (C) 15.7 Hz
(D) zero Hz (E) Question not attempted
(A) 50 हर्ट्ज (B) 63.6 हर्ट्ज (C) 15.7 हर्ट्ज
(D) शून्य हर्ट्ज (E) अनुत्तरित प्रश्न
27. Which art of Pratapgarh of Rajasthan is famous, in which intricate gold work is done between the glass holds ?
राजस्थान के प्रतापगढ़ की कौन सी कला प्रसिद्ध है, जिसमें काँच के बीच में सोने का बारीक काम किया जाता है ?
- (A) Mollela (B) Patwa (C) Aari tari
(D) Thewa art (E) Question not attempted
(A) मोलेला (B) पटवा (C) आरी तारी
(D) थेवा कला (E) अनुत्तरित प्रश्न

28. The relative permeability of a Ferromagnetic material is usually :

- (A) Very high (from several hundreds to many thousands)
- (B) Slightly higher than unity
- (C) Unity
- (D) Slightly less than unity
- (E) Question not attempted

फेरोमैग्नेटिक पदार्थ की सापेक्ष पारगम्यता आमतौर पर होती है :

- (A) बहुत अधिक (कई सैकड़ों से कई हजारों तक)
- (B) यूनिटी से थोड़ा अधिक
- (C) यूनिटी
- (D) यूनिटी से थोड़ा कम
- (E) अनुत्तरित प्रश्न

29. The surge impedance of an underground cable is around :

- (A) 50 Ω
- (B) 100 Ω
- (C) 400 Ω
- (D) 25 Ω
- (E) Question not attempted

भूमिगत केबल की सर्ज प्रतिबाधा लगभग होती है :

- (A) 50 Ω
- (B) 100 Ω
- (C) 400 Ω
- (D) 25 Ω
- (E) अनुत्तरित प्रश्न

30. The commutator of a DC generator acts as a _____.

- (A) Full wave controlled rectifier
- (B) Half-wave controlled rectifier
- (C) Full wave rectifier
- (D) Half-wave rectifier
- (E) Question not attempted

DC जनरेटर का कम्यूटेटर किसके रूप में कार्य करता है ?

- (A) पूर्ण-तरंग नियंत्रित दिष्टकारी
- (B) अर्ध-तरंग नियंत्रित दिष्टकारी
- (C) पूर्ण-तरंग दिष्टकारी
- (D) अर्ध-तरंग दिष्टकारी
- (E) अनुत्तरित प्रश्न

31. The applied voltage and current in an a.c. circuit are given by :

$$v = 240 \sin(\omega t + \pi/6) \text{ volts}$$

$$i = 20 \sin(\omega t - \pi/6) \text{ Amperes}$$

The average power dissipated in the circuit is :

एक a.c. सर्किट में वोल्टेज और करंट इस प्रकार दिए गए हैं :

$$v = 240 \sin(\omega t + \pi/6) \text{ volts}$$

$$i = 20 \sin(\omega t - \pi/6) \text{ Amperes}$$

परिपथ में व्यय हुई औसत शक्ति है :

- (A) 4800 Watt
- (B) 800 Watt
- (C) 120 Watt
- (D) 2400 Watt
- (E) Question not attempted/ अनुत्तरित प्रश्न

32. Given below are two statements :
- Statement I :** The compensating coil of a low power factor watt meter compensates the effect of the impedance of current coil.
- Statement II :** The compensating coil of a low power factor watt meter compensates the effect of the impedance of the voltage coil circuit.

In the light of the above statements, choose the most appropriate answer from the options given below :

- (A) Statement I is true and Statement II is false.
 (B) Statement I is false and Statement II is true.
 (C) Both Statement I and Statement II are true.
 (D) Both Statement I and Statement II are false.
 (E) Question not attempted

नीचे दो कथन दिए गए हैं :

कथन I : कम पावर फैक्टर वाले वाट मीटर की क्षतिपूरक कुंडली वर्तमान कुंडली के प्रतिबाधा के प्रभाव की क्षतिपूर्ति करता है।

कथन II : कम पावर फैक्टर वाट मीटर की क्षतिपूरक कुंडली वोल्टेज कॉइल सर्किट के प्रतिबाधा के प्रभाव की क्षतिपूर्ति करता है।

उपरोक्त कथनों के आलोक में नीचे दिए गए विकल्पों में से सबसे उपयुक्त उत्तर चुनें :

- (A) कथन I सत्य है और कथन II असत्य है।
 (B) कथन I असत्य है और कथन II सत्य है।
 (C) कथन I और कथन II दोनों सत्य हैं।
 (D) कथन I और कथन II दोनों असत्य हैं।
 (E) अनुत्तरित प्रश्न

33. In a circuit, sixteen resistances each of 32Ω are connected in parallel, the equivalent resistance of this circuit is _____.

एक परिपथ में, 32Ω के सोलह प्रतिरोध समानांतर में जुड़े हुए हैं, इस परिपथ का तुल्य प्रतिरोध है _____।

- (A) 32Ω (B) 1024Ω (C) 2Ω
 (D) 16Ω (E) Question not attempted/ अनुत्तरित प्रश्न

34. Which part was introduced to the constitution of India through 74th amendment Act, 1992 ?

- (A) Part XII (B) Part IX B (C) Part IX A
 (D) Part X (E) Question not attempted

74वें संशोधन अधिनियम, 1992 के माध्यम से भारत के संविधान में कौन सा भाग शामिल किया गया ?

- (A) भाग XII (B) भाग IX B (C) भाग IX A
 (D) भाग X (E) अनुत्तरित प्रश्न

35. If a Panchayat is dissolved, elections are to be held within _____ from the date of dissolution.

- (A) 1 year (B) 6 months (C) 3 months
 (D) 5 months (E) Question not attempted

यदि कोई पंचायत भंग हो जाती है, तो चुनाव उसके भंग होने के _____ के भीतर होने चाहिए।

- (A) 1 वर्ष (B) 6 महीने (C) 3 महीने
 (D) 5 महीने (E) अनुत्तरित प्रश्न

36. Plugging of dc motor is normally executed by _____.
- (A) reversing both armature and field polarity (B) connecting a resistance across the armature
(C) reversing the field polarity (D) reversing the armature polarity
(E) Question not attempted

dc मोटर की प्लगिंग सामान्यतः _____ द्वारा निष्पादित की जाती है।

- (A) आर्मेचर और फ़ील्ड ध्रुवीयता दोनों को उलटना (B) आर्मेचर के पार एक प्रतिरोध को जोड़ना
(C) क्षेत्र की ध्रुवीयता को उलटना (D) आर्मेचर ध्रुवता को उलटना
(E) अनुत्तरित प्रश्न

37. A Capacitor start, Capacitor run motor has _____.
- (A) Low efficiency (B) High starting torque (C) Low power factor
(D) High power factor (E) Question not attempted

कैपेसिटर स्टार्ट कैपेसिटर रन मोटर में _____ होता है।

- (A) कम दक्षता (B) उच्च स्टार्टिंग टॉर्क (C) निम्न शक्ति गुणक
(D) उच्च शक्ति गुणक (E) अनुत्तरित प्रश्न

38. To which city does the famous folk dance Ghudla belong ?
Choose the most appropriate answer from the options given below.

- (A) Tonk (B) Bikaner (C) Jodhpur
(D) Jaipur (E) Question not attempted

प्रसिद्ध लोक नृत्य 'घुड़ला' किस शहर से संबंधित है ?

नीचे दिए गए विकल्पों में से सबसे उपयुक्त उत्तर चुनें।

- (A) टोंक (B) बीकानेर (C) जोधपुर
(D) जयपुर (E) अनुत्तरित प्रश्न

39. The armature reaction effect in synchronous machine depends on :

- (A) The speed of the rotor only (B) The load current and power factor both
(C) The load current only (D) The load power factor only
(E) Question not attempted

सिंक्रोनस मशीन में आर्मेचर प्रतिक्रिया प्रभाव इस पर निर्भर करता है :

- (A) केवल रोटर की गति (B) लोड करंट और पावर फैक्टर दोनों,
(C) केवल लोड करंट (D) केवल लोड पावर फैक्टर
(E) अनुत्तरित प्रश्न

40. Which of the following fort is located on the banks of river Parvan close to Baran city ?

- (A) Taragarh Fort (B) Chitra Mahal (C) Lohagarh Fort
(D) Shergarh Fort (E) Question not attempted

निम्नलिखित में से कौन सा किला बाराँ शहर के पास परवन नदी के तट पर स्थित है ?

- (A) तारागढ़ किला (B) चित्रा महल (C) लोहागढ़ किला
(D) शेरागढ़ किला (E) अनुत्तरित प्रश्न

41. Bundika Gothra Dam of Bundi region nearby to Hindoli city is built on which of the following rivers ?
 (A) Banas river (B) Bilas river (C) Telera river
 (D) Mej river (E) Question not attempted
- हिंडोली शहर के निकट बूंदी क्षेत्र के बुंदिका गोठरा बांध को किस नदी पर बनाया गया है ?
 (A) बनास नदी (B) बिलास नदी (C) तेलेरा नदी
 (D) मेज नदी (E) अनुत्तरित प्रश्न
42. Which of the following heating element has lowest operating temperature ?
 (A) Nichrome (B) Kanthal (C) Graphite
 (D) Eureka (E) Question not attempted
- निम्नलिखित में से किस हीटिंग तत्व का ऑपरेटिंग तापमान सबसे कम है ?
 (A) निक्रोम (B) कैथल (C) ग्राफाइट
 (D) यूरेका (E) अनुत्तरित प्रश्न
43. The voltage of a common source JFET amplifier depends upon its _____.
 (A) internal load resistance (B) both transconductance and internal load resistance
 (C) transconductance (D) amplification factor
 (E) Question not attempted
- एक सामान्य स्रोत JFET एम्पलीफायर का वोल्टेज इसके _____ पर निर्भर करता है।
 (A) आंतरिक लोड प्रतिरोध (B) ट्रांसकंडक्टेंस और आंतरिक लोड प्रतिरोध दोनों
 (C) ट्रांसकंडक्टेंस (D) प्रवर्धन कारक
 (E) अनुत्तरित प्रश्न
44. Which of the following type of forest has predominance in Rajasthan ?
 Choose the most appropriate answer from the options given below :
 (A) Khair Forests (B) Salar Forests (C) Dhokra Forests
 (D) Babool Forests (E) Question not attempted
- राजस्थान में निम्नलिखित में से किस प्रकार के वनों की प्रधानता है ?
 नीचे दिए गए विकल्पों में से सबसे उपयुक्त उत्तर चुनें :
 (A) खैर वन (B) सालार वन (C) ढोकरे वन
 (D) बबूल वन (E) अनुत्तरित प्रश्न
45. Insulators used in transmission lines at the river and road crossings is :
 (A) Strain type insulator (B) Egg insulator (C) Pin type insulator
 (D) Suspension type insulator (E) Question not attempted
- नदी और सड़क क्रॉसिंग पर ट्रांसमिशन लाइनों में निम्नलिखित में से किस इंसुलेटर का उपयोग किया जाता है ?
 (A) स्ट्रेन टाइप इंसुलेटर (B) एग इंसुलेटर (C) पिन टाइप इंसुलेटर
 (D) सस्पेंशन टाइप इंसुलेटर (E) अनुत्तरित प्रश्न

46. In polyphase induction motor, the speed higher than synchronous speed can be obtained by :

- (A) Variation of rotor resistance
(B) Variation of supply frequency
(C) Variation of supply voltage
(D) Rotor slip power control
(E) Question not attempted

पोलीफेज इंडक्शन मोटर में सिंक्रोनस गति से अधिक गति निम्न द्वारा प्राप्त की जा सकती है :

- (A) रोटर प्रतिरोध में परिवर्तन
(B) आपूर्ति आवृत्ति में परिवर्तन
(C) आपूर्ति वोल्टेज में परिवर्तन
(D) रोटर स्लिप पावर नियंत्रण
(E) अनुत्तरित प्रश्न

47. Who of the following Padma Awardee from Rajasthan is associated with miniature painting ?

- (A) Tilak Geetai
(B) Mahesh soni
(C) Ram Kishore Chhipa
(D) Shree Lal Joshi
(E) Question not attempted

राजस्थान के निम्नलिखित में से कौन पद्म पुरस्कार विजेता लघु चित्रकला से जुड़े हैं ?

- (A) तिलक गीताई
(B) महेश सोनी
(C) राम किशोर छीपा
(D) श्री लाल जोशी
(E) अनुत्तरित प्रश्न

48. A hollow sphere of a charge does not produce an electric field at any _____.

- (A) point beyond 2 meters
(B) point beyond 10 meters
(C) outer point
(D) interior point
(E) Question not attempted

आवेश का खोखला गोला किसी भी _____ पर विद्युत क्षेत्र उत्पन्न नहीं करता है।

- (A) 2 मीटर से आगे का बिंदु
(B) 10 मीटर से आगे का बिंदु
(C) बाहरी बिंदु
(D) आंतरिक बिंदु
(E) अनुत्तरित प्रश्न

49. Due to which of the following reason, does Rajasthan receive less rainfall ?

Choose the most appropriate answer from the following options :

- (A) The Aravali ranges are in a parallel position to the monsoon winds.
(B) Due to their terrestrial origin these winds remain dry.
(C) Monsoon forests are found here.
(D) Due to change in the temperature, the pressure also keeps sliding.
(E) Question not attempted

निम्नलिखित में से किस कारण से राजस्थान में कम वर्षा होती है ?

निम्नलिखित विकल्पों में से सबसे उपयुक्त उत्तर चुनें :

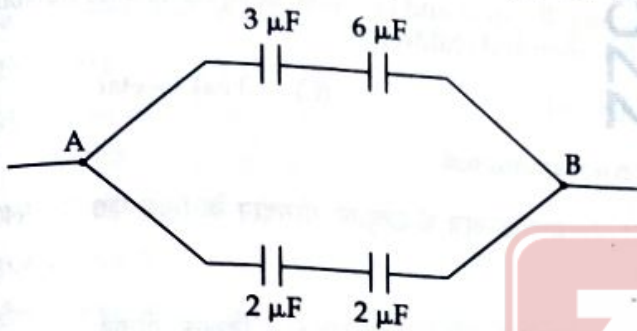
- (A) अरावली श्रृंखलाएँ मानसून हवाओं के समानांतर स्थिति में हैं।
(B) स्थलीय उत्पत्ति के कारण ये हवाएँ शुष्क रहती हैं।
(C) यहाँ मानसूनी वन पाए जाते हैं।
(D) तापमान में परिवर्तन के कारण वायुदाब भी घटता-बढ़ता रहता है।
(E) अनुत्तरित प्रश्न

50. Out of the following, the most accurate measurement of unknown resistance will be given by _____.
- (A) Voltmeter and ammeter (B) Wheat stone bridge (C) Potentiometer
(D) Ohm meter (E) Question not attempted
- निम्नलिखित में से, अज्ञात प्रतिरोध का सबसे सटीक माप _____ द्वारा दिया जाएगा।
- (A) वोल्टमीटर और एमीटर (B) व्हीट स्टोन सेतु (C) विभवमापी
(D) ओम मापी (E) अनुत्तरित प्रश्न
51. Junction breakdown of a PN junction diode occurs :
- (A) because of improper design (B) due to switching (C) with forward bias
(D) with reverse bias (E) Question not attempted
- पीएन जंक्शन डायोड का जंक्शन ब्रेकडाउन होता है :
- (A) अनुचित डिजाइन के कारण (B) स्विचिंग के कारण (C) फॉरवर्ड बायस के साथ
(D) रिवर्स बायस के साथ (E) अनुत्तरित प्रश्न
52. A 3-phase synchronous motor driving a constant load torque draws power from the infinite bus at a leading power factor. If the excitation is increased :
- (A) Both power angle and power factor increase.
(B) Both power angle and power factor decrease.
(C) The power angle decreases while power factor increases.
(D) The power angle increases while power factor decreases.
(E) Question not attempted
- एक 3-फेज सिंक्रोनस मोटर जो एक स्थिर लोड टॉर्क चलाती है, एक अग्रणी पावर फैक्टर पर अनंत बस से पावर खींचती है। यदि उत्तेजना बढ़ाई जाती है :
- (A) पावर एंगल और पावर फैक्टर दोनों बढ़ते हैं।
(B) पावर एंगल और पावर फैक्टर दोनों घटते हैं।
(C) पावर एंगल घटता है जबकि पावर फैक्टर बढ़ता है।
(D) पावर एंगल बढ़ता है जबकि पावर फैक्टर घटता है।
(E) अनुत्तरित प्रश्न
53. Kirchhoff's voltage law state that :
- (A) The total voltage drop in a series circuit is always finite.
(B) The sum of Potential differences across each element in a circuit is zero.
(C) The sum of emf in a closed loop is zero.
(D) The algebraic sum of voltage drops and emf in a closed loop is zero.
(E) Question not attempted
- किरचॉफ का वोल्टेज नियम बताता है कि :
- (A) श्रृंखला सर्किट में कुल वोल्टेज ड्रॉप हमेशा परिमित होता है।
(B) सर्किट में प्रत्येक तत्व के बीच विभवांतर का योग शून्य होता है।
(C) बंद लूप में ईएमएफ का योग शून्य होता है।
(D) बंद लूप में वोल्टेज ड्रॉप और ईएमएफ का बीजगणितीय योग शून्य होता है।
(E) अनुत्तरित प्रश्न

54. Time constant for an R-L series circuit is given by :
R-L श्रृंखला सर्किट के लिए समय स्थिरांक इस प्रकार होगा :

- (A) RL (B) $\frac{L}{R}$ (C) $\frac{R}{L}$
(D) $\frac{1}{RL}$ (E) Question not attempted/ अनुत्तरित प्रश्न

55. In the given figure, the effective Capacitance between point A and point B is _____.
दी गई आकृति में, बिंदु A और बिंदु B के बीच प्रभावी धारिता _____ है।



- (A) $9\mu F$ (B) $3\mu F$ (C) $6\mu F$
(D) $12\mu F$ (E) Question not attempted/ अनुत्तरित प्रश्न

56. In which of the following states does River Sabi enter after exit from Rajasthan ?

- (A) Haryana (B) Gujarat (C) Punjab
(D) Delhi (E) Question not attempted

राजस्थान से निकलने के बाद साबी नदी निम्नलिखित में से किस राज्य में प्रवेश करती है ?

- (A) हरियाणा (B) गुजरात (C) पंजाब
(D) दिल्ली (E) अनुत्तरित प्रश्न

57. Which of the following is a Rabi crop in Rajasthan ?

- (A) Maize (B) Castor seed (C) Bajra
(D) Taramira (E) Question not attempted

निम्नलिखित में से कौन सी राजस्थान में रबी की फसल है ?

- (A) मक्का (B) अरंडी के बीज (C) बाजरा
(D) तारामीरा (E) अनुत्तरित प्रश्न

58. In a 230 V dc machine, the brushes are made up of :

- (A) Copper - Carbon (B) Copper - Graphite (C) Electrographite
(D) Copper (E) Question not attempted

230 V dc मशीन में, ब्रश निम्न से बने होते हैं :

- (A) कॉपर-कार्बन (B) कॉपर-ग्रेफाइट (C) इलेक्ट्रोग्रेफाइट
(D) तांबा(कॉपर) (E) अनुत्तरित प्रश्न

59. A mercury vapour lamp gives _____ colour of light. (C) White
 (A) Yellow (B) Greenish blue
 (D) Pink (E) Question not attempted

- पारा वाष्प लैंप प्रकाश का _____ रंग देता है। (C) सफेद
 (A) पीला (B) हरा-नीला
 (D) गुलाबी (E) अनुत्तरित प्रश्न

60. Who among the following is awarded Padma Shri, Padma Bhushan and Jamnalal Bajaj Award for outstanding contribution in the field of 'upliftment' and welfare of women and children? (C) Tilak Geetai
 (A) Shri Arjunlal Prajapati (B) Shree Lal Joshi
 (D) Smt. Ratan Shastri (E) Question not attempted

निम्नलिखित में से किसे महिलाओं और बच्चों के उत्थान और कल्याण के क्षेत्र में उत्कृष्ट योगदान के लिए पद्म श्री, पद्म भूषण और जमनालाल बजाज पुरस्कार से सम्मानित किया गया है?

- (A) श्री अर्जुनलाल प्रजापति (B) श्री लाल जोशी (C) तिलक गीताई
 (D) श्रीमती रतन शास्त्री (E) अनुत्तरित प्रश्न

61. Which place in Rajasthan is called 'city of Hundred islands'? (C) Jaipur
 (A) Banswara (B) Jaisalmer
 (D) Tonk (E) Question not attempted

राजस्थान में किस स्थान को 'सौ द्वीपों का शहर' कहा जाता है?

- (A) बांसवाड़ा (B) जैसलमेर (C) जयपुर
 (D) टोंक (E) अनुत्तरित प्रश्न

62. Approximately how much areas of western Rajasthan are affected by desertification?

Choose the most appropriate answer from the options given below :

- (A) 55% (B) 58% (C) More than 60%
 (D) Less than 50% (E) Question not attempted

पश्चिमी राजस्थान का लगभग कितना क्षेत्र मरुस्थलीकरण से प्रभावित है?

नीचे दिए गए विकल्पों में से सबसे उपयुक्त उत्तर चुनें :

- (A) 55% (B) 58% (C) 60% से अधिक
 (D) 50% से कम (E) अनुत्तरित प्रश्न

63. Consider the following statements regarding the Governor :

- (a) The Governor of a state is appointed by the President for a term of five years in office.
(b) Only Indian citizens above 30 years of age are eligible for appointment to this office.
(c) There shall be a council of ministers with the chief minister at the head, to aid and advise the Governor in the exercise of his functions, except in so far as he is by or under this constitution required to exercise his functions or any of them in his discretion.

Which of the above statements are correct ?

Choose the most appropriate answer from the options given below :

- (A) (a) and (b) (B) (a) and (c) (C) (a), (b) and (c)
(D) (b) and (c) (E) Question not attempted

राज्यपाल के संबंध में निम्नलिखित कथनों पर विचार करें :

- (a) किसी राज्य के राज्यपाल को राष्ट्रपति द्वारा पाँच वर्ष की अवधि के लिए नियुक्त किया जाता है।
(b) केवल 30 वर्ष से अधिक आयु के भारतीय नागरिक ही इस पद पर नियुक्ति के लिए पात्र हैं।
(c) जिन बातों में इस संविधान द्वारा या इसके अधीन राज्यपाल से यह अपेक्षित है कि वह अपने कृत्यों या उनमें से किसी को अपने विवेकानुसार करें, उन बातों को छोड़कर राज्यपाल को अपने कृत्यों का प्रयोग करने में सहायता और सलाह देने के लिए एक मंत्री परिषद होगी जिसका प्रधान, मुख्यमंत्री होगा।

उपर्युक्त कथनों में से कौन-सा सही है ?

नीचे दिए गए विकल्पों में से सबसे उपयुक्त उत्तर चुनें :

- (A) (a) और (b) (B) (a) और (c) (C) (a), (b) और (c) .
(D) (b) और (c) (E) अनुत्तरित प्रश्न

64. In last years of her life, the saint Mirabai, moved to _____.

- (A) Barsana, Uttar Pradesh (B) Pali, Rajasthan (C) Dwarka, Gujarat
(D) Vrindavan, Uttar Pradesh (E) Question not attempted

अपने जीवन के अंतिम वर्षों में, संत मीराबाई _____ चली गई।

- (A) बरसाना, उत्तर प्रदेश (B) पाली, राजस्थान (C) द्वारका, गुजरात .
(D) वृन्दावन, उत्तर प्रदेश (E) अनुत्तरित प्रश्न

65. A 250 V lamp has a total flux of 3000 lumens and take a current of 0.8 A from 250 V mains, it's Luminous efficiency is _____.

- (A) 15 Lumens per watt (B) 240 Lumens per watt (C) 12 Lumens per watt
(D) 9.6 Lumens per watt (E) Question not attempted

एक 250 V लैंप का कुल फ्लक्स 3000 लुमेन है और यह 250 V मेन से 0.8 A का करंट लेता है, इसकी चमकदार दक्षता _____ है।

- (A) 15 लुमेन प्रति वाट (B) 240 लुमेन प्रति वाट (C) 12 लुमेन प्रति वाट
(D) 9.6 लुमेन प्रति वाट (E) अनुत्तरित प्रश्न

66. Who among the following is not from 'Rathore Vansh of Marwar' ?

- (A) Mota Raja Udai Singh (B) Rao Beeka (C) Rao Maldev
(D) Rao Ranmal (E) Question not attempted

निम्नलिखित में से कौन 'मारवाड़ के राठौड़ वंश' से नहीं है ?

- (A) मोटा राजा उदय सिंह (B) राव बीका (C) राव मालदेव .
(D) राव रणमल (E) अनुत्तरित प्रश्न

67. Government of Rajasthan launched forestry awards to promote development and conservation of forest programs. Identify the Award.

- Choose the most appropriate answer from the options given below :
- (A) Sustainable use of Biological Resources Award (B) Purnima Devi Berman Award
(C) Vaniki Pandit Award (D) Aranya Sanskriti Award
(E) Question not attempted

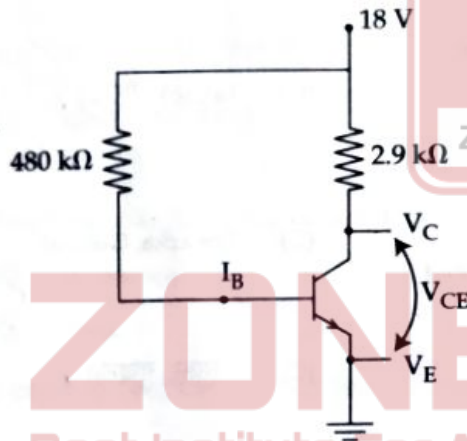
राजस्थान सरकार ने वन कार्यक्रमों के विकास और संरक्षण को बढ़ावा देने के लिए वानिकी पुरस्कार शुरू किए। पुरस्कार की पहचान करें।

नीचे दिए गए विकल्पों में से सबसे उपयुक्त उत्तर चुनें :

- (A) जैविक संसाधनों के सतत उपयोग पुरस्कार (B) पूर्णिमा देवी बर्मन पुरस्कार
(C) वानिकी पंडित पुरस्कार (D) अरण्य संस्कृति पुरस्कार
(E) अनुत्तरित प्रश्न

68. For the fixed bias configuration of BJT as shown in figure of silicon BJT having ratio of collector current to base current (β) equal to 95, what will be the value of V_{CE} ?

चित्र में दिखाए अनुसार यदि सिलिकॉन BJT के नियत अभिनति संरचना में कलेक्टर करंट और बेस करंट के अनुपात (β) का मान 95 है, तो V_{CE} का मान क्या होगा ?



- (A) 7.72 V (B) 7 V (C) 8.08 V
(D) 8 V (E) Question not attempted/ अनुत्तरित प्रश्न

69. In a BJT longest current flows _____.

- (A) in the base and emitter (B) in the Collector (C) in the base
(D) in the emitter (E) Question not attempted

BJT में सबसे लंबी धारा प्रवाहित होती है :

- (A) आधार और उत्सर्जक में (B) संग्राहक में (C) आधार में
(D) उत्सर्जक में (E) अनुत्तरित प्रश्न

70. The voltage that appears across the contacts after the circuit breaker is opened is called :

- (A) Break open voltage (B) Surge voltage (C) Recovery voltage
(D) Arc voltage (E) Question not attempted

सर्किट ब्रेकर खुलने के बाद संपर्कों में जो वोल्टेज दिखाई देता है उसे कहते हैं :

- (A) ब्रेक ओपन वोल्टेज (B) सर्ज वोल्टेज (C) रिकवरी वोल्टेज
(D) आर्क वोल्टेज (E) अनुत्तरित प्रश्न

71. Which of the following is correct in context of Rajasthan state Human Rights Commission ?
- (A) Rajasthan Human Rights commission has one chairperson and 3 members.
 (B) One of its Chairmen is a retired judge of Supreme Court of India.
 (C) It was constituted on 18-01-1999 by notification issued by Govt. of Rajasthan.
 (D) The commission became functional from October 2000.
 (E) Question not attempted

- राजस्थान राज्य मानवाधिकार आयोग के संदर्भ में निम्नलिखित में से कौन सा सही है ?
- (A) राजस्थान मानवाधिकार आयोग में एक अध्यक्ष और 3 सदस्य हैं।
 (B) इसके एक अध्यक्ष भारत के सर्वोच्च न्यायालय के सेवानिवृत्त न्यायाधीश हैं।
 (C) इसका गठन 18-01-1999 को राजस्थान सरकार द्वारा जारी अधिसूचना द्वारा किया गया था।
 (D) आयोग अक्टूबर 2000 से कार्यात्मक हुआ।
 (E) अनुत्तरित प्रश्न

72. The pin type insulators are uneconomical beyond :

पिन प्रकार के इंसुलेटर निम्न से अधिक किफायती नहीं हैं :

- (A) 50 kV
 (B) 60 kV
 (C) 11 kV
 (D) 33 kV
 (E) Question not attempted/ अनुत्तरित प्रश्न

73. A zener diode :

- (A) has a high forward voltage.
 (B) has a sharp breakdown at low reverse voltage.
 (C) is useful as an amplifier.
 (D) has a negative resistance.
 (E) Question not attempted

जेनर डायोड :

- (A) इसका अग्र वोल्टेज उच्च है।
 (B) इसका निम्न रिवर्स वोल्टेज पर तीव्र ब्रेकडाउन है।
 (C) एम्पलीफायर के रूप में उपयोगी है।
 (D) इसका प्रतिरोध ऋणात्मक है।
 (E) अनुत्तरित प्रश्न

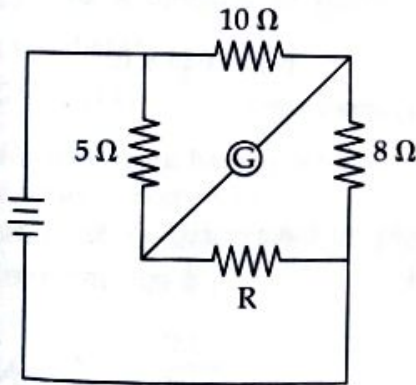
74. The relationship between rotor Frequency F_2 , slip S and stator Frequency F , is given by :

रोटर फ्रीक्वेंसी F_2 , स्लिप S और स्टेटर फ्रीक्वेंसी F के बीच संबंध, _____ द्वारा दिया गया है।

- (A) $F_2 = (1-S)F$.
 (B) $F_2 = \sqrt{S} \cdot F$
 (C) $F_2 = \frac{F}{S}$
 (D) $F_2 = SF$
 (E) Question not attempted/ अनुत्तरित प्रश्न

75. In the given figure the galvanometer reads zero. The value of resistance 'R' is :

दी गई आकृति में गैल्वेनोमीटर शून्य दर्शाता है। प्रतिरोध 'R' का मान है :



- (A) 3 Ω
 (B) 6 Ω .
 (C) 4 Ω
 (D) 16 Ω
 (E) Question not attempted/ अनुत्तरित प्रश्न

76. The commutator segments of dc machine are made of _____ (C) Brass
 (A) Aluminium (B) Hard drawn copper
 (D) Copper (E) Question not attempted
- dc मशीन के कम्यूटेटर सेगमेंट _____ से बने होते हैं। (C) पीतल
 (A) ऐलुमिनियम (B) हार्ड ड्रॉ कॉपर
 (D) कॉपर (E) अनुत्तरित प्रश्न
77. By increasing the sag on the transmission line, the tension on the conductor will be : (C) Increases
 (A) Not Affected (B) May increases or decreases
 (D) Decreases (E) Question not attempted
- ट्रान्समिशन लाइन पर सैग बढ़ाने से कंडक्टर पर तनाव होगा : (C) बढ़ेगा
 (A) प्रभावित नहीं होगा (B) बढ़ सकता है या घट सकता है
 (D) घटेगा (E) अनुत्तरित प्रश्न
78. The analogous of conductance in magnetic circuit is _____ (C) Permeability
 (A) Reluctance (B) Flux
 (D) Permeance (E) Question not attempted
- चुंबकीय परिपथ में चालकता का अनुरूप है _____। (C) पारगम्यता
 (A) अनिच्छा (B) फ्लक्स
 (D) परमीयंस (E) अनुत्तरित प्रश्न
79. A synchronous motor acting as a condenser has to operate at : (C) 0.5 lagging power factor
 (A) Unity power factor (B) Leading power factor
 (D) 0.8 lagging power factor (E) Question not attempted
- कंडेन्सर के रूप में कार्य करने वाली एक सिंक्रोनस मोटर को निम्न पर काम करना होता है : (C) 0.5 पश्चगामी शक्ति गुणक
 (A) एकक शक्ति गुणक (B) अग्रगामी शक्ति गुणक
 (D) 0.8 पश्चगामी शक्ति गुणक (E) अनुत्तरित प्रश्न
80. One coulomb of charge is equal to the charge on _____ electrons. (C) 625×10^{16}
 एक कूलॉम आवेश _____ इलेक्ट्रॉनों पर आवेश के बराबर होता है।
 (A) 62.5×10^{16} (B) 0.625×10^{16}
 (D) 6.25×10^{16} (E) Question not attempted/ अनुत्तरित प्रश्न
81. IE rules stand for danger notice is _____ (C) IE Rule 45
 (A) IE Rule 35 (B) IE Rule 42
 (D) IE Rule 43 (E) Question not attempted
- IE नियम खतरे की सूचना के लिए है _____। (C) IE नियम 45
 (A) IE नियम 35 (B) IE नियम 42
 (D) IE नियम 43 (E) अनुत्तरित प्रश्न

82. In three phase induction motor the double cage rotors have :
- (A) The outer cage has low resistance and inner cage has high resistance.
 (B) The outer cage has high resistance and inner cage has low resistance.
 (C) The inner and outer cage have high resistance.
 (D) The inner and outer cage have low resistance.
 (E) Question not attempted

तीन फेज इंडक्शन मोटर में डबल केज रोटर में :

- (A) बाहरी केज में कम प्रतिरोध होता है और आंतरिक केज में उच्च प्रतिरोध होता है।
 (B) बाहरी केज में उच्च प्रतिरोध होता है और आंतरिक केज में कम प्रतिरोध होता है।
 (C) आंतरिक और बाहरी केज में उच्च प्रतिरोध होता है।
 (D) आंतरिक और बाहरी केज में कम प्रतिरोध होता है।
 (E) अनुत्तरित प्रश्न

83. Which of the following region of Rajasthan is not among the major regions of petroleum reserves in India ?
 Choose the most appropriate answer from the options given below :

- (A) Jaisalmer (B) Barmer (C) Jhunjhunu
 (D) Bikaner (E) Question not attempted

राजस्थान का निम्नलिखित में से कौन सा क्षेत्र भारत में पेट्रोलियम भंडार के प्रमुख क्षेत्रों में से नहीं है ?
 नीचे दिए गए विकल्पों में से सबसे उपयुक्त उत्तर चुनें :

- (A) जैसलमेर (B) बाड़मेर (C) झुंझुनू
 (D) बीकानेर (E) अनुत्तरित प्रश्न

84. The positive sequence component of voltage at the point of fault becomes zero, when it is a _____.

- (A) LLG fault (B) Line to ground fault (C) Three phase fault
 (D) Line to line fault (E) Question not attempted

दोष के बिंदु पर वोल्टेज का सकारात्मक अनुक्रम घटक शून्य हो जाता है, जब यह _____ होता है।

- (A) एलएलजी दोष (B) लाइन से ग्राउंड दोष (C) तीन चरण दोष
 (D) लाइन से लाइन दोष (E) अनुत्तरित प्रश्न

85. A 50 V range Voltmeter has a sensitivity of 20 k Ω /V. The total resistance of the voltmeter is _____.

50 V रेंज के वोल्टमीटर की सुग्राहिता 20 k Ω /V है। वोल्टमीटर का कुल प्रतिरोध _____ है।

- (A) 10 k Ω (B) 1 M Ω (C) 2.5 k Ω
 (D) 0.4 k Ω (E) Question not attempted/ अनुत्तरित प्रश्न

86. When two coils having inductance of L_1 and L_2 are connected through mutual inductance M , the coefficient of coupling K is given by :

जब L_1 और L_2 प्रेरकत्व वाली दो कुण्डलियों को पारस्परिक प्रेरकत्व M के माध्यम से जोड़ा जाता है, तो युग्मन गुणांक K निम्न प्रकार दिया जाता है :

- (A) $K = \frac{2M}{\sqrt{L_1 L_2}}$ (B) $K = \frac{M}{\sqrt{L_1 L_2}}$ (C) $K = \frac{M}{\sqrt{2L_1 L_2}}$
 (D) $K = \frac{L_1 L_2}{M}$ (E) Question not attempted/ अनुत्तरित प्रश्न

87. The Watt-hour meter is _____ instrument.
- (A) a recording (B) a transfer (C) an integrating
(D) an indicating (E) Question not attempted
- वाट-घंटा मीटर _____ उपकरण है।
- (A) अभिलेखी (B) अंतरण (C) समाकलनी
(D) संसूचन (E) अनुत्तरित प्रश्न
88. Which of the following is a multipurpose (hydroelectric, irrigation) dam in Rajasthan?
- (A) Mahi Bajaj Sagar Dam (B) Man Sarowar Dam (C) Juna Malari Dam
(D) Kalakh Sagar Dam (E) Question not attempted
- राजस्थान में निम्नलिखित में से कौन सा बहुउद्देशीय (जलविद्युत, सिंचाई) बांध है?
- (A) माही बजाज सागर बांध (B) मान सरोवर बांध (C) जूना मलारी बांध
(D) कालख सागर बांध (E) अनुत्तरित प्रश्न
89. A synchronous generator is feeding power to infinite bus bars at unity power factor (pf). Its excitation is now increased, it will feed :
- (A) More power at unity power factor (pf)
(B) Less power at unity power factor (pf)
(C) The same power but at leading power factor (pf)
(D) The same power but at lagging power factor (pf)
(E) Question not attempted
- एक सिंक्रोनस जनरेटर अनंत बस बार को यूनिटी पावर फैक्टर (पीएफ) पर बिजली की आपूर्ति कर रहा है। इसका उत्तेजन अब बढ़ा दिया गया है, तो यह आपूर्ति करेगा :
- (A) एकक शक्ति गुणक (pf) पर अधिक पावर
(B) यूनिटी पीएफ पर कम पावर
(C) वही पावर लेकिन अग्रगामी शक्ति गुणक (pf) पर
(D) वही पावर लेकिन पञ्चगामी शक्ति गुणक (pf) पर
(E) अनुत्तरित प्रश्न
90. Who among the following jagirdar of Bijolia introduced 'Talwar Bandhai tax' ?
- (A) Hamid Hussain (B) Gangaram Dhakar (C) Kishan Singh
(D) Prithvi Singh (E) Question not attempted
- बिजौलिया के निम्नलिखित जागीरदार में से किसने 'तलवार बंधाई कर' लागू किया ?
- (A) हामिद हुसैन (B) गंगाराम धाकड़ (C) किशन सिंह
(D) पृथ्वी सिंह (E) अनुत्तरित प्रश्न
91. Which of the following is an absolute measuring instruments ?
- (A) Permanent Magnet (B) Moving Iron (C) Moving coil
(D) Tangent Galvanometer (E) Question not attempted
- निम्नलिखित में से कौन सा एक पूर्ण माप उपकरण है ?
- (A) स्थायी चुंबक (B) चल लौह यंत्र (C) चल कुंडली रिले
(D) स्पर्शज्या धारामापी (E) अनुत्तरित प्रश्न

92. The percentage voltage regulation of an alternator is defined as _____
Where E = induced voltage, V = terminal voltage

किसी अल्टरनेटर के प्रतिशत वोल्टेज विनियमन को _____

जहाँ E = प्रेरित वोल्टेज, V = टर्मिनल वोल्टेज के रूप में परिभाषित किया जाता है।

- (A) $\frac{V}{E} \times 100$ (B) $\frac{E - V}{V} \times 100$ (C) $\frac{V - E}{V} \times 100$
(D) $\frac{E - V}{E} \times 100$ (E) Question not attempted/ अनुत्तरित प्रश्न

93. Nuclear power station is generally used for which type of load ?

- (A) Average load (B) Any types of load (C) Peak load
(D) Base load (E) Question not attempted

परमाणु ऊर्जा स्टेशन का उपयोग आमतौर पर किस प्रकार के लिए किया जाता है ?

- (A) औसत लोड (B) किसी भी प्रकार का लोड (C) पीक लोड
(D) बेस लोड (E) अनुत्तरित प्रश्न

94. Which of the following fault occurs most frequently ?

- (A) Double line faults (B) Single line to ground faults (C) Three phase faults
(D) LLG faults (E) Question not attempted

निम्नलिखित में से कौन सा दोष सबसे अधिक बार होता है ?

- (A) डबल लाइन दोष (B) सिंगल लाइन टू ग्राउंड दोष (C) तीन चरण दोष
(D) एलएलजी दोष (E) अनुत्तरित प्रश्न

95. If P_i be the iron loss and P_{cu} be the copper loss on full load. The following condition has to be satisfied to obtain maximum efficiency at $\frac{3}{4}$ full load.

यदि P_i लौह क्षति और P_{cu} ताम्र क्षति पूर्ण भार पर है। $\frac{3}{4}$ पूर्ण भार पर अधिकतम दक्षता प्राप्त करने के लिए निम्नलिखित में से कौन सी शर्त को पूरा करना होगा ?

- (A) $P_{cu} = \frac{4}{3} P_i$ (B) $P_{cu} = \frac{9}{16} P_i$ (C) $P_{cu} = \frac{3}{4} P_i$
(D) $P_{cu} = \frac{16}{9} P_i$ (E) Question not attempted/ अनुत्तरित प्रश्न

96. In a synchronous machine, the induced emf phasor :

- (A) lags behind the flux phasor by 90° . (B) is in phase opposition to the flux phasor.
(C) leads the flux phasor by 90° . (D) is in phase with the flux phasor.
(E) Question not attempted

एक तुल्यकालिक मशीन में, प्रेरित ईएमएफ फेजर :

- (A) फ्लक्स फेजर से 90° पीछे है। (B) फ्लक्स फेजर के विपरीत चरण में है।
(C) फ्लक्स फेजर से 90° आगे है। (D) फ्लक्स फेजर के साथ चरण में है।
(E) अनुत्तरित प्रश्न

97. Three phase alternator are invariably connected in star to :

- (A) Reduce magnetic loss
(B) Increase frequency
(C) Increase terminal voltage
(D) Reduce size of stator conductor
(E) Question not attempted

तीन फेज अल्टरनेटर हमेशा स्टार में जुड़े रहते हैं :

- (A) चुंबकीय नुकसान कम करने के लिए
(B) आवृत्ति बढ़ाने के लिए
(C) टर्मिनल वोल्टेज बढ़ाने के लिए
(D) स्टैटर कंडक्टर का आकार कम करने के लिए
(E) अनुत्तरित प्रश्न

98. Crawling of induction motor occurs due to :

- (A) Both harmonic induction torque and harmonic synchronous torque
(B) Vibration torques
(C) Harmonic induction torque only
(D) Harmonic synchronous torque only
(E) Question not attempted

इंडक्शन मोटर का क्रॉलिंग किसके कारण होता है ?

- (A) हार्मोनिक इंडक्शन टॉर्क और हार्मोनिक सिंक्रोनस टॉर्क दोनों
(B) कंपन टॉर्क
(C) केवल हार्मोनिक इंडक्शन टॉर्क
(D) केवल हार्मोनिक सिंक्रोनस टॉर्क
(E) अनुत्तरित प्रश्न

99. Which of the following soil type is found in the greater part of Rajasthan comprising of Jodhpur, Bikaner, Shekhawati and Ajmer ?

Choose the most appropriate answer from the options given below :

- (A) Mala
(B) Sandy
(C) Bhura
(D) Chicknot
(E) Question not attempted

निम्नलिखित में से कौन सी मिट्टी राजस्थान के अधिकांश भाग में पाई जाती है जिसमें जोधपुर, बीकानेर, शेखावाटी और अजमेर शामिल हैं ?

नीचे दिए गए विकल्पों में से सबसे उपयुक्त उत्तर चुनें :

- (A) माला
(B) रेतीली
(C) भूरा
(D) चिकनॉट
(E) अनुत्तरित प्रश्न

100. Dynamometer type instrument :

- (A) are not very use for accurate measurement of rms values of voltages.
(B) are free from Friction losses.
(C) have large torque - weight ratio.
(D) are free from hysteresis and eddy current errors.
(E) Question not attempted

डायनेमोमीटर प्रकार का उपकरण :

- (A) वोल्टेज के rms मानों के सटीक माप के लिए बहुत उपयोगी नहीं हैं।
(B) घर्षण हानि से मुक्त हैं।
(C) इसका बड़ा टॉर्क-वजन अनुपात होता है।
(D) शैथिल्य और भंवर धारा त्रुटियों से मुक्त हैं।
(E) अनुत्तरित प्रश्न

101. Gandhi Sagar, Rana Pratap Sagar and Jawahar Sagar are constructed on _____ river.
Choose the most appropriate answer from the options given below :
- (A) Mahi (B) Sabarmati (C) Jakham and Som
(D) Chambal (E) Question not attempted
- गांधी सागर, राणा प्रताप सागर और जवाहर सागर _____ नदी पर बने हैं।
नीचे दिए गए विकल्पों में से सबसे उपयुक्त उत्तर चुनें :
- (A) माही (B) साबरमती (C) जाखम और सोम
(D) चम्बल (E) अनुत्तरित प्रश्न
102. According to the Rajasthan Guaranteed Delivery of Public Service Act 2011, under which section are the 'designated officers' and "stipulated time limits" notified ?
- (A) Sub Section - 1 (B) Section - 2 (C) Section - 3
(D) Sub Section - 2 (E) Question not attempted
- राजस्थान लोक सेवा गारंटी अधिनियम 2011 के अनुसार किस धारा के तहत पदाभिहित अधिकारियों की नियुक्ति एवं निर्धारित समय सीमा अधिसूचित की जाती है ?
- (A) उपधारा-1 (B) धारा-2 (C) धारा-3
(D) उपधारा-2 (E) अनुत्तरित प्रश्न
103. When the relative permeability of a material is much greater than one, it is called as :
- (A) Ferromagnetic material (B) Super conducting material (C) Diamagnetic material
(D) Paramagnetic material (E) Question not attempted
- जब किसी पदार्थ की सापेक्ष पारगम्यता एक से बहुत अधिक होती है, तो उसे कहा जाता है :
- (A) लौहचुंबकीय पदार्थ (B) अतिचालक पदार्थ (C) प्रतिचुंबकीय पदार्थ
(D) अनुचुंबकीय पदार्थ (E) अनुत्तरित प्रश्न
104. Name the author of 'Annals and Antiquities of Rajasthan'.
- (A) V A Smith (B) Dr Kanungo (C) George Thomas
(D) Col. James Tod (E) Question not attempted
- 'राजस्थान के एनाल्स और एंटीक्विटीज' के लेखक का नाम बताइए।
- (A) वी ए स्मिथ (B) डॉ कानूनगो (C) जॉर्ज थॉमस
(D) कर्नल जेम्स टॉड (E) अनुत्तरित प्रश्न
105. The Turra, serpech, bala - bandi, dugdugi and gospech worn by the dignitaries from upper class was _____.
- (A) Purely Mughal race (B) Evolved from both Mughal and Rajput races
(C) Purely Rajasthani race (D) Maratha-Rajasthani race mix
(E) Question not attempted
- उच्च वर्ग के गणमान्य व्यक्तियों द्वारा पहने जाने वाले तुरा, सर्पेच, बाला-बंदी, डुगडुगी और गोस्पेच थे _____।
- (A) विशुद्ध मुगल नस्ल (B) मुगल और राजपूत दोनों नस्लों से विकसित
(C) विशुद्ध राजस्थानी नस्ल (D) मराठा-राजस्थानी नस्ल का मिश्रण
(E) अनुत्तरित प्रश्न

106. All electrical appliances are connected in parallel because it :

- (A) results in reduce power loss. (B) make the operation of appliances independent of each other.
 (C) is a simple circuit. (D) draws less current.
 (E) Question not attempted

सभी विद्युत उपकरण समानांतर में जुड़े होते हैं क्योंकि यह :

- (A) बिजली की हानि कम होती है। (B) उपकरणों का संचालन एक दूसरे से स्वतंत्र होता है। ✓
 (C) एक सरल सर्किट है। (D) कम धारा खींचता है।
 (E) अनुत्तरित प्रश्न

107. Permanent magnet moving coil instrument can be used for measurement of _____.

- (A) both d.c and a.c (B) depend on the range of measurement
 (C) a.c only (D) d.c only
 (E) Question not attempted

स्थायी चुंबक गतिमान कुंडली उपकरण का उपयोग _____ के मापन के लिए किया जा सकता है।

- (A) दोनों d.c और a.c (B) माप की सीमा पर निर्भर करता है
 (C) केवल a.c (D) केवल d.c
 (E) अनुत्तरित प्रश्न

108. Earth wire is made up of which of the following materials ?

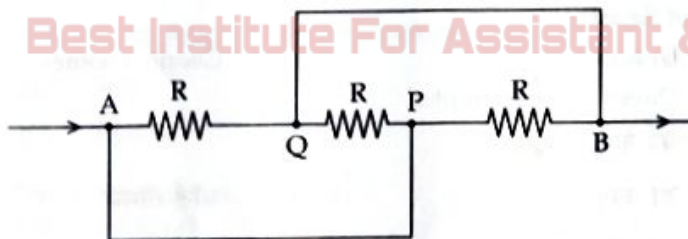
- (A) Iron (B) Galvanized steel (C) Copper
 (D) Aluminium (E) Question not attempted

अर्थ वायर निम्नलिखित में से किस सामग्री से बना होता है ?

- (A) लोहा (B) गैल्वेनाइज्ड स्टील (C) तांबा ✓
 (D) एल्युमिनियम (E) अनुत्तरित प्रश्न

109. In the given figure, three equal resistors are connected. The equivalent resistance between point A and B is _____.

दी गई आकृति में, तीन बराबर प्रतिरोधक जुड़े हुए हैं। बिंदु A और B के बीच समतुल्य प्रतिरोध _____ है।



- (A) $3R/2$ (B) $2R/3$ (C) $3R$
 (D) $R/3$ (E) Question not attempted/ अनुत्तरित प्रश्न

110. Two synchronous generators cannot be connected in parallel if :

- (A) Their current ratings are different (B) Their frequency is same
 (C) Their power ratings are different (D) Their voltage ratings are different
 (E) Question not attempted

दो तुल्यकालिक जनरेटर समानांतर में नहीं जोड़े जा सकते यदि :

- (A) उनकी धारा रेटिंग अलग-अलग हो (B) उनकी आवृत्ति समान हो
 (C) उनकी शक्ति रेटिंग अलग-अलग हो (D) उनकी वोल्टेज रेटिंग अलग-अलग हो ✓
 (E) अनुत्तरित प्रश्न

111. For making the core of transformer silicon steel is preferred because :
- (A) It reduces resistivity of the core. (B) It decreases the tensile strength.
 (C) It decreases the permeability of the core. (D) It reduces hysteresis loss.
 (E) Question not attempted

ट्रान्सफॉर्मर की कोर बनाने के लिए सिलिकॉन स्टील को प्राथमिकता दी जाती है क्योंकि :

- (A) यह कोर की प्रतिरोधकता को कम करता है। (B) इससे तन्य शक्ति कम हो जाती है।
 (C) इससे कोर की पारगम्यता कम हो जाती है। (D) यह हिस्टैरिसिस हानि को कम करता है।
 (E) अनुत्तरित प्रश्न

112. What ranges of voltage require in butt welding ?

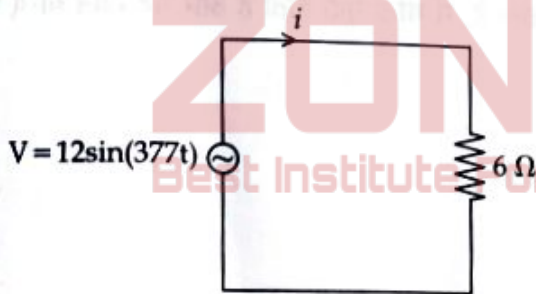
- (A) 15 to 22 Volt (B) 22 to 30 Volt (C) 2 to 8 Volt
 (D) 8 to 15 Volt (E) Question not attempted

बट वेल्डिंग में वोल्टेज की किस रेंज की आवश्यकता होती है ?

- (A) 15 से 22 वोल्ट (B) 22 से 30 वोल्ट (C) 2 से 8 वोल्ट
 (D) 8 से 15 वोल्ट (E) अनुत्तरित प्रश्न

113. In the given circuit, the average power dissipated in 6Ω resistor is :

दिए गए परिपथ में, 6Ω प्रतिरोधक में अपव्ययित औसत शक्ति है :



- (A) 16 Watt (B) 4 Watt (C) 12 Watt
 (D) 14 Watt (E) Question not attempted / अनुत्तरित प्रश्न

114. All Voltmeter except _____ voltmeters are operated by the passage of current .

- (A) Dynamometer (B) Permanent magnet moving coil (C) Moving Iron
 (D) Electrostatic (E) Question not attempted

_____ वोल्टमीटर को छोड़कर सभी वोल्टमीटर धारा प्रवाहित होकर संचालित होते हैं।

- (A) डायनेमोमीटर (B) स्थायी चुंबक चल कुंडली रिले (C) चल लौह यंत्र
 (D) स्थिर वैद्युत (E) अनुत्तरित प्रश्न

115. Which of the following Act provides for the creation of a state Information Commission ?

- (A) Right to Information Act, 2005
(B) Human Rights Act, 2006
(C) 74th Amendment Act, 1992
(D) 73rd Amendment Act, 1992
(E) Question not attempted

निम्नलिखित में से कौन सा अधिनियम राज्य सूचना आयोग के गठन का प्रावधान करता है ?

- (A) सूचना का अधिकार अधिनियम, 2005
(B) मानवाधिकार अधिनियम, 2006
(C) 74वां संशोधन अधिनियम, 1992
(D) 73वां संशोधन अधिनियम, 1992
(E) अनुत्तरित प्रश्न

116. Khejri tree is held important for the locals of Rajasthan. Which of the following is not true about khejri tree ?

- (A) Dried yellow beans of the khejri are stored and used for cooking round the year.
(B) Dried mature pods, locally called 'kho-kha', have a sweetish pulp and are also edible and much liked by local children.
(C) It is most dominant tree of the western Rajasthan.
(D) It was declared as state tree in the year 1982-83.
(E) Question not attempted

खेजड़ी का पेड़ राजस्थान के स्थानीय लोगों के लिए महत्वपूर्ण माना जाता है। खेजड़ी के पेड़ के बारे में निम्नलिखित में से कौन सा कथन सही नहीं है ?

- (A) खेजड़ी की सूखी पीली फलियों को संग्रहीत किया जाता है और साल भर खाना पकाने के लिए उपयोग किया जाता है।
(B) सूखी परिपक्व फलियाँ, जिन्हें स्थानीय रूप से 'खो-खा' कहा जाता है, में मीठा गूदा होता है और यह खाने योग्य भी होती है और स्थानीय बच्चों द्वारा पसंद की जाती है।
(C) यह पश्चिमी राजस्थान का सबसे प्रमुख पेड़ है।
(D) इसे वर्ष 1982-83 में राज्य वृक्ष घोषित किया गया था।
(E) अनुत्तरित प्रश्न

117. Copper was found in the excavated areas in Rajasthan. Out of these, Copper supply to the Harappans was provided by _____.

Choose the most appropriate answer from the options given below.

- (A) Banas in Rajasmand
(B) Bagor in Bhilwara
(C) Ganeshwar in Sikar
(D) Ahar in Udaipur
(E) Question not attempted

राजस्थान में उत्खनित क्षेत्रों में तांबा पाया गया था। इनमें से हड़प्पावासियों को तांबे की आपूर्ति _____ द्वारा की गई थी। नीचे दिए गए विकल्पों में से सबसे उपयुक्त उत्तर चुनें।

- (A) राजसमंद में बनास
(B) भीलवाड़ा में बागोर
(C) सीकर में गणेश्वर
(D) उदयपुर में आहड़
(E) अनुत्तरित प्रश्न

118. _____ breed constitute 45% approximately of the total sheep population in Rajasthan.
Choose the most appropriate answer from the options given below :

- (A) Marwari (B) Maalpuri (C) Jaisalmeri
(D) Magra (E) Question not attempted

_____ नस्ल राजस्थान में कुल भेड़ आबादी का लगभग 45% हिस्सा बनाती है।

नीचे दिए गए विकल्पों में से सबसे उपयुक्त उत्तर चुनें :

- (A) मारवाड़ी (B) मालपुरी (C) जैसलमेरी
(D) मगरा (E) अनुत्तरित प्रश्न

119. Which shielding gas is commonly used in Tungston Inert Gas (TIG) welding ?

- (A) Oxygen (B) Carbon dioxide (C) Argon
(D) Hydrogen (E) Question not attempted

टंगस्टन निष्क्रिय गैस (TIG) वेल्डिंग में आमतौर पर किस परिरक्षण गैस का उपयोग किया जाता है ?

- (A) ऑक्सीजन (B) कार्बन डाइऑक्साइड (C) आर्गन
(D) हाइड्रोजन (E) अनुत्तरित प्रश्न

120. Which of the following city is not directly benefitted by the proposed Bhatinda-Ajmer Green field expressway ?

- (A) Alwar (B) Churu (C) Hanumangarh
(D) Nagaur (E) Question not attempted

निम्नलिखित में से कौन सा शहर प्रस्तावित भटिंडा-आजमेर ग्रीन फील्ड एक्सप्रेसवे से सीधे लाभान्वित नहीं होगा ?

- (A) अलवर (B) चूरू (C) हनुमानगढ़
(D) नागौर (E) अनुत्तरित प्रश्न

- o o o -

ZONE TECH

Best Institute For Assistant & Junior Engineer